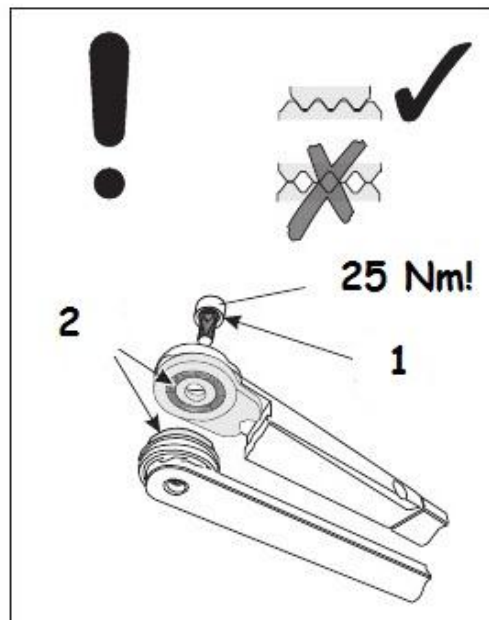
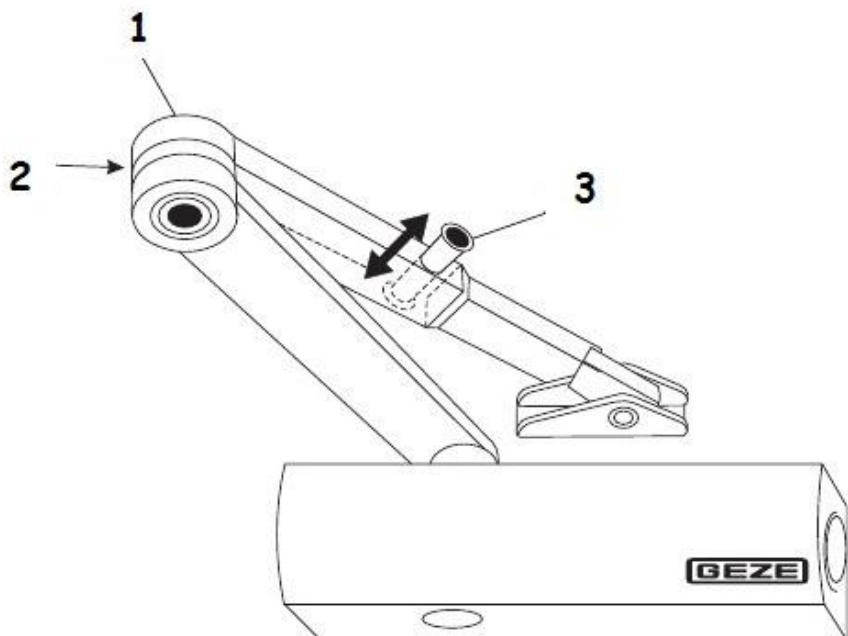


Ramínko s vypínatelnou aretací



Montážní návod

Použití na dveřích s požární odolností není dovoleno.

Montáž provádí odborná firma.

Ramínko s funkcí nastavení trvalého otevření se upevňuje podle stejné vrtací šablony jako standardní raménko.

Při dodatečné montáži není potřeba znova vrtat.

Nastavení úhlu trvalého otevření:

Dveřní křídlo otevřít do požadované polohy a pomocí imbusového klíče velikosti č. 6 pevně utáhnout šroub 1.

Zapnutí a vypnutí se provádí páčkou 3.

Změna nastavení úhlu trvalého otevření:

Páčkou 3 zapnout trvalé otevření. Dveřní křídlo otevřít do polohy trvalého otevření. Povolit šroub 1.

Dveřní křídlo nastavit do nové polohy trvalého otevření a v této poloze přidršet. Pevně utáhnout šroub 1.

Zapnutí a vypnutí funkce trvalého otevření se provádí páčkou 3.

Zapínat a vypínat funkci trvalého otevření pouze v poloze, kdy dveřní křídlo není trvale otevřeno.

Montážní firma musí uživatele upozornit na nutnost pravidelné kontroly a údržby prováděné odbornou firmou. Po dokončení montáže předá montážní firma uživateli zařízení montážní návod a technické informace.

Možné opravy musí provádět od GEZE autorizovaná firma.