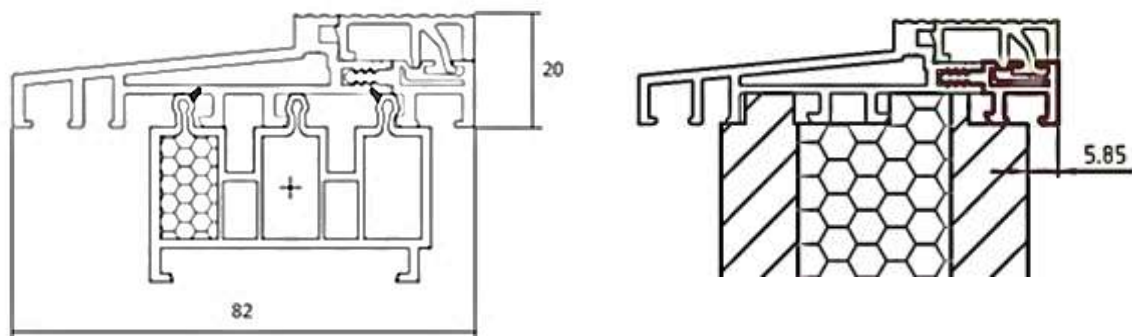


Nový prahový systém



Univerzální prahový systém určený pro všechny dveřní profily se stavební hloubkou 70 – 82 mm.

Speciální konstrukce navržená pro ideální připojení navazujících řešení

Masivní konstrukce zajišťuje dokonalou stabilitu.

Standardně se dodává jako systém spolu s podkladovým profilem nebo vyfrézovaným purenitem .

Součástí řešení jsou také PE kostky do výztuhy pro připevnění dveřních profilů.

Připojení dveřních profilů pomocí přechodových podložek nebo zafrézování přímo do dveřních profilů. Fréza může být součástí dodávky.

Balení: 30 m