

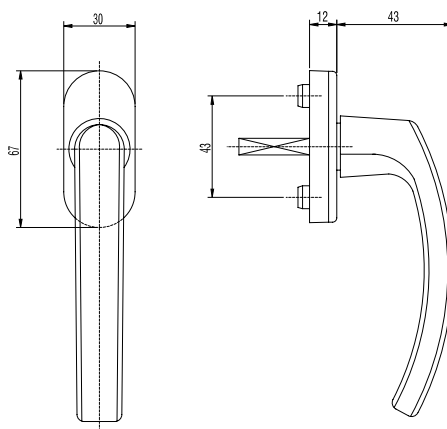
# Okenní kliky

Hliníkové madlo, plastový obdélníkový nebo oválný štít s hliníkovou nebo plastovou maskovací destičkou, čtvercový trn, průměr čepů 10 a 12 mm, západka 45 a 90°.

Provedení: s nátěrem, práškově bílé RAL 9016, hnědé RAL 8019, eloxované  
F1 - přírodní hliník (stříbrná), F2 - champagne, F3 - zlatá, F4 - bronzová, F9 - titanová.

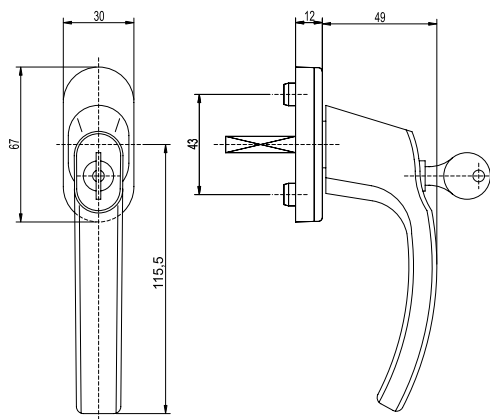
## TYP 1005

Okenní klika



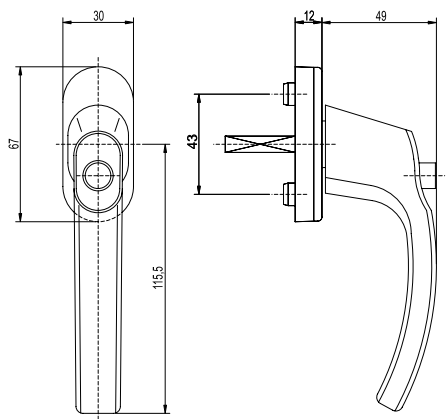
## TYP 1005 A

Okenní klika  
s klíčkem



## TYP 1005 D

Okenní klika  
s tlačítkem



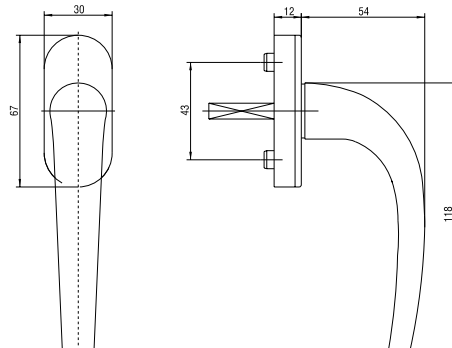
# Okenní kliky

Hliníkové madlo, plastový obdélníkový nebo oválný štít s hliníkovou nebo plastovou maskovací destičkou, čtvercový trn, průměr čepů 10 a 12 mm, západka 45 a 90°.

Provedení: s nátěrem, práškově bílé RAL 9016, hnědé RAL 8019, eloxované  
F1 - přírodní hliník (stříbrná), F2 - champagne, F3 - zlatá, F4 - bronzová, F9 - titanová.

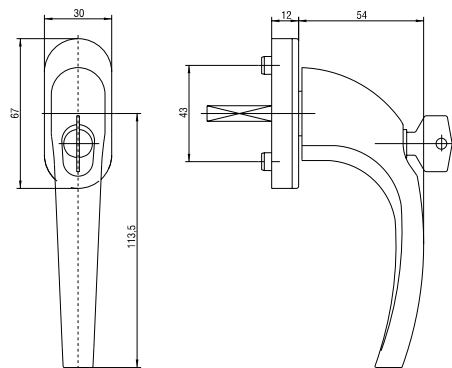
## TYP 1031

Okenní klika



## TYP 1031 A

Okenní klika  
s klíčkem



## TYP 1031 D

Okenní klika  
s tlačítkem

