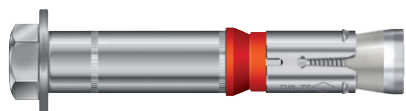


Vysoce únosná kotva SZ A4

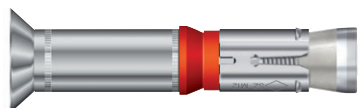
Nerezová ocel A4



Vysoce únosná kotva SZ-S A4



Vysoce únosná kotva SZ-B A4



Vysoce únosná kotva SZ-SK A4

Rozsah zatížení: 4,3 kN - 52,6 kN
Rozsah pevnosti betonu: C20/25 - C50/60

Popis

SZ A4/136 je nerezové provedení prověřené a odzkoušené vysoce únosné kotvy SZ. I tato kotva disponuje schválením ETA (varianta 1). Vysoce únosná kotva SZ je určena pro kotvení přes kotvený předmět. Díky vynikajícím parametrům a třídílnému expanznímu pouzdru umožňuje instalaci s malými roztečemi a vzdálenostmi od okraje za současného působení vysokých zatížení. Plastový kompresní kroužek zaručuje řádné přitlačení kotveného předmětu k podkladu. Vysoce únosná kotva SZ se dodává ve třech různých provedeních: SZ-S se šroubem a podložkou, SZ-B se šroubovou hlavou a SZ-SK se zapuštěnou hlavou. Všechna provedení byla otestována na šokové zatížení Federálním úřadem pro civilní obranu ve švýcarském Bernu.

Výhody

- Vysoká tahová a smyková zatížení.
- Provedení se šroubem a podložkou (SZ-S) a zapuštěnou hlavou (SZ-SK) pro dokončené povrchy.
- Po demontáži zůstane rovný povrch (ve vyvrtaném otvoru zůstane pouze kužel a expanzní pouzdro).
- Menší rozteče a vzdálenosti od okraje.
- Schválená pro požární zatížení.
- Schválená pro seismická zatížení v kategoriích odolnosti C1.



Mechanické kotvy pro těžká zatížení



Aplikace

Střední až těžká zatížení v trhlinovém a netrhlinovém betonu, např. příhradové nosníky, zábradlí, stroje, lešení a konzoly, a to i ve vlhkých místnostech nebo v exteriéru

Vysoce únosná kotva SZ A4



→ nerezová ocel A4/316

→ schválení pro trhlinový i netrhlinový beton

Označení	Č. výrobku (typ SZ-S)	Č. výrobku (typ SZ-B)	Ø × hloubka vrtaného otvoru [mm]	Hloubka usazení [mm]	Délka kotvy l		Tloušťka kotveného předmětu t _{fix} mm	Závit	Balení [ks]	Hmotnost balení [kg]
					Typ S [mm]	Typ B [mm]				
SZ 12-0 A4	14105501	16105501	12x80	70	75	79	0	M 8	50	2,93
SZ 12-10 A4	14110501	16110501	12x80	70	85	89	10	M 8	50	3,31
SZ 12-30 A4	14125501	16125501	12x80	70	105	109	30	M 8	50	4,10
SZ 12-50 A4	14130501	16130501	12x80	70	125	129	50	M 8	25	2,47
SZ 12-100 A4	-	16145501	12x80	70	-	179	100	M 8	25	3,22
SZ 15-0 A4	14205501	16205501	15x95	85	91	95	0	M 10	25	2,85
SZ 15-15 A4	14215501	16215501	15x95	85	106	110	15	M 10	25	3,31
SZ 15-25 A4	14220501	16220501	15x95	85	116	120	25	M 10	25	3,59
SZ 15-45 A4	14225501	16225501	15x95	85	136	140	45	M 10	25	4,20
SZ 15-95 A4	14240501	16240501	15x95	85	186	190	95	M 10	25	5,60
SZ 18-0 A4	14305501	16305501	18x105	95	108	112	0	M 12	20	3,84
SZ 18-10 A4	14310501	16310501	18x105	95	118	122	10	M 12	20	4,18
SZ 18-20 A4	14315501	16315501	18x105	95	128	131	20	M 12	20	4,53
SZ 18-40 A4	14325501	16325501	18x105	95	148	151	40	M 12	20	5,21
SZ 18-70 A4	14335501	16335501	18x105	95	178	182	70	M 12	20	6,26
SZ 18-100 A4	-	16340501	18x105	95	-	212	100	M 12	10	3,55
SZ 24-0 A4	14505501	16505501	24x130	120	130	137	0	M 16	10	4,11
SZ 24-20 A4	14515501	16515501	24x130	120	150	157	20	M 16	10	4,71
SZ 24-50 A4	14525501	16525501	24x130	120	180	187	50	M 16	10	5,58
SZ 24-100 A4	-	16530501	24x130	120	-	237	100	M 16	5	3,49

Vysoce únosná kotva SZ-SK A4



→ nerezová ocel A4/316

→ schválení pro trhlinový i netrhlinový beton

Označení	Č. výrobku	Ø × hloubka vrtaného otvoru [mm]	Hloubka usazení [mm]	Délka kotvy l [mm]	Tloušťka kotveného předmětu t _{fix} mm	Závit	Balení [ks]	Hmotnost balení [kg]
SZ-SK 12-25 A4	14121531	12 x 80	70	95	25	M 8	50	3,65
SZ-SK 12-50 A4	14131531	12 x 80	70	120	50	M 8	25	2,33
SZ-SK 15-15 A4	14216531	15 x 95	85	100	15	M 10	25	3,07
SZ-SK 15-25 A4	14221531	15 x 95	85	110	25	M 10	25	3,29
SZ-SK 15-35 A4	14226531	15 x 95	85	120	35	M 10	25	3,55
SZ-SK 15-50 A4	14231531	15 x 95	85	135	50	M 10	25	3,96
SZ-SK 18-20 A4	14316531	18 x 105	95	115	20	M 12	20	3,99
SZ-SK 18-40 A4	14326531	18 x 105	95	135	40	M 12	20	4,62

Jiné délky a speciální sestavy na požádání.



Výtah z přípustných provozních podmínek podle ETA-02/0030

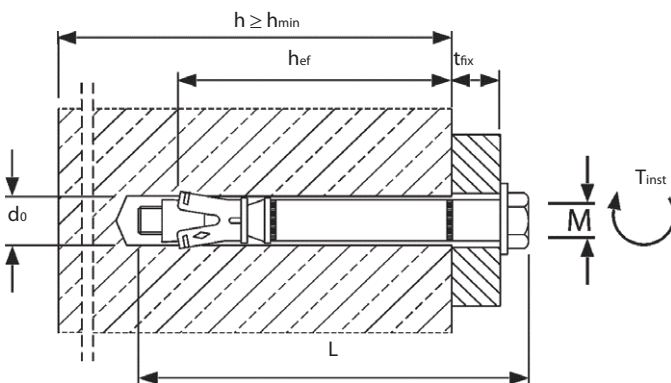
Přípustná zatížení jediné kotvy bez vlivu rozteče a vzdálenosti od okraje.

Je zahrnut celkový součinitel bezpečnosti podle ETAG 001 (γ_M und γ_P).

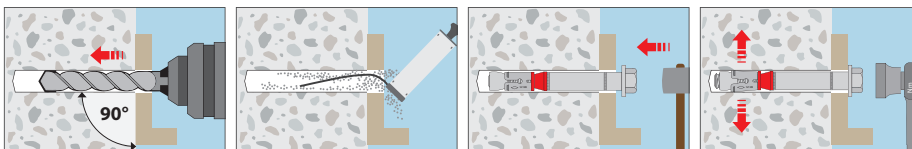
Technické údaje a zatížení		Vysoce únosná kotva SZ A4		SZ 12 M 8	SZ 15 M 10	SZ 18 M 12	SZ 24 M 16
trhlinový beton							
Střední hodnoty mezního tahového zatížení	C25/30 N _{um}	[kN]					
Střední hodnoty mezního smykového zatížení	C25/30 V _{um}	[kN]		6,0	10,7	17,3	24,2
Přípustná tahová zatížení	C20/25 příp. N	[kN]		4,3	7,6	12,3	17,1
	C25/30 příp. N	[kN]		4,7	8,4	13,5	18,9
	C30/37 příp. N	[kN]		5,2	9,3	15,0	20,9
	C40/50 příp. N	[kN]		6,0	10,7	17,3	24,2
	C50/60 příp. N	[kN]		6,6	11,8	19,0	26,6
nethlinový beton							
Přípustná tahová zatížení SZ-S, SZ-SK / SZ-B	C20/25 příp. N	[kN]		7,6	11,9	16,7	24,0
	C25/30 příp. N	[kN]		8,4	13,1	18,3	26,4
	C30/37 příp. N	[kN]		9,3	14,5	20,3	29,3
	C40/50 příp. N	[kN]		9,9 / 10,7	15,7 / 16,8	22,9 / 23,5	33,8
	C50/60 příp. N	[kN]		9,9 / 11,8	15,7 / 18,5	22,9 / 25,8	37,2
trhlinový beton							
Přípustná smyková zatížení SZ-S, SZ-SK	C20/25 příp. V	[kN]		12,6	19,4	24,5	34,3
	≥ C25/30 příp. V	[kN]		12,6	19,4	27,0	37,7
Přípustná smyková zatížení SZ-B	C20/25 příp. V	[kN]		13,7	20,5	24,5	34,3
	≥ C25/30 příp. V	[kN]		13,7	21,1	27,0	37,7
nethlinový beton							
Přípustná smyková zatížení SZ-S, SZ-SK	C20/25 příp. V	[kN]		12,6	19,4	32,6	48,0
	≥ C25/30 příp. V	[kN]		12,6	19,4	32,6	48,3
Přípustná smyková zatížení SZ-B	C20/25 příp. V	[kN]		13,7	21,1	34,3	48,0
	≥ C25/30 příp. V	[kN]		13,7	21,1	35,4	52,6
trhlinový / nethlinový beton							
Přípustné ohybové momenty SZ-S, SZ-SK / SZ-B	příp. M	[Nm]		11,9 / 14,9	23,8 / 29,7	42,1 / 52,6	106,2 / 132,6
Rozteč a vzdálenost od okraje							
Efektivní hloubka kotvení	h _{ef}	[mm]		60	71	80	100
Charakteristická rozteč	s _{cr, N}	[mm]		180	213	240	300
Charakteristická vzdálenost od okraje	c _{cr, N}	[mm]		90	106,5	120	150
Minimální rozteč / pro vzdálenost od okraje c	s _{min} / c	[mm]		70/100	85/130	100/170	180/180
Minimální vzdálenost od okraje / pro rozteč s	c _{min} / s	[mm]		75/135	85/185	100/210	180/180
Minimální tloušťka betonového prvku	h _{min}	[mm]		120	140	160	200
Parametry montáže							
Průměr vrtaného otvoru	d _o	[mm]		12	15	18	24
Průměr otvoru v kotveném předmětu	≤ d _f	[mm]		14	17	20	26
Hloubka vrtaného otvoru	h ₁	[mm]		80	95	105	130
Utahovací moment při montáži SZ-S / SZ-SK / SZ-B	T _{inst}	[Nm]		30/17,5/35	50/42,5/55	80/50/90	170/-/170
Šířka přes matici SZ-S / SZ-B	SW	[mm]		13	17	19	24
Rozměr vnitřního šestihranu SZ-SK	SW _{Hex}	[mm]		5	6	8	-
Minimální tloušťka kotveného předmětu pro SZ-SK	t _{fix} ≥	[mm]		10/5 ¹⁾	14/6 ¹⁾	18/7 ¹⁾	-

¹⁾ Čisté smykové zatížení / bez smykového zatížení

Pro návrh kotvení je na požádání k dispozici snadno použitelný disk CD-ROM nebo je možné jej stáhnout na adrese www.mkt.de.



Instalace



Rozměry zapuštěné hlavy provedení SZ-SK A4 [mm]

	d1	d2	h
SZ-SK 12 M 8	20,5	11,5	5,0
SZ-SK 15 M 10	24,5	14,5	5,7
SZ-SK 18 M 12	29,5	17,5	6,7

Zapuštěná hlava SZ-SK A4

