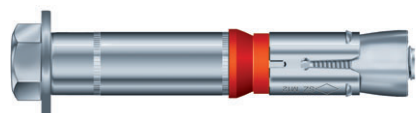
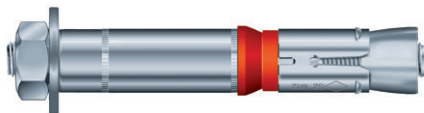


## Vysoce únosná kotva SZ

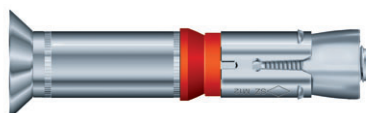
Pozinkovaná ocel



Vysoce únosná kotva SZ-S



Vysoce únosná kotva SZ-B



Vysoce únosná kotva SZ-SK



**Rozsah zatížení:** 2,4 kN - 73,8 kN

**Rozsah pevnosti betonu:** C20/25 - C50/60

### Popis

Vysoce únosná kotva SZ se schválením ETA (varianta 1) je určena pro kotvení přes kotvený předmět. Díky vynikajícím parametrům a třídílnému expanznímu pouzdru umožňuje instalaci s malými roztečemi a vzdálenostmi od okraje za současného působení vysokých zatížení. Plastový kompresní kroužek zaručuje řádné přitlačení kotveného předmětu k podkladu. Vysoce únosná kotva SZ se dodává ve třech různých provedeních: SZ-S se šroubem a podložkou, SZ-B se šroubovou hlavou a SZ-SK se zapuštěnou hlavou. Všechna provedení byla otestována na šokové zatížení Federálním úřadem pro civilní obranu ve švýcarském Bernu.



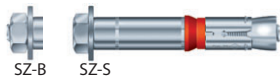
### Výhody

- Vysoká tahová a smyková zatížení.
- Provedení se šroubem a podložkou (SZ-B) a zapuštěnou hlavou (SZ-SK) pro dokončené povrchy.
- Po demontáži zůstane rovný povrch (ve vyvrtaném otvoru zůstane pouze kužel a expanzní pouzdro).
- Menší rozteče a vzdálenosti od okraje.
- Schválena pro požární zatížení
- Schválena pro seismická zatížení v kategoriích odolnosti C1 (M16 až M20).

### Applikace

Střední až těžká zatížení v trhlinovém a netrhlinovém betonu, např. příhradové nosníky, zábradlí, stroje, lešení a konzoly.

## Vysoce únosná kotva SZ



→ pozinkovaná ocel

→ schválení ETA pro trhlinový i netrhlinový beton

Označení	Č. výrobku (typ SZ-S)	Č. výrobku (typ SZ-B)	Ø x hloubka vrtaného otvoru [mm]	Hloubka usazení [mm]	Délka kotvy l		Tloušťka kotveného předmětu t <sub>fk</sub> mm	Závit	Balení [ks]	Hmotnost balení [kg]
					Typ S [mm]	Typ B [mm]				
SZ 10-0	14005301	16005301	10x65	60	65	67	0	M 6	100	3,25
SZ 10-10	14010301	16010301	10x65	60	75	77	10	M 6	50	1,94
SZ 10-30	14025301	16025301	10x65	60	95	97	30	M 6	50	2,47
SZ 10-50	14030301	16030301	10x65	60	115	117	50	M 6	50	2,94
SZ 10-100	-	16045301	10x65	60	-	167	100	M 6	25	2,05
SZ 12-0	14105301	16105301	12x80	70	75	80	0	M 8	50	2,93
SZ 12-10	14110301	16110301	12x80	70	85	90	10	M 8	50	3,31
SZ 12-30	14125301	16125301	12x80	70	105	110	30	M 8	50	4,10
SZ 12-50	14130301	16130301	12x80	70	125	130	50	M 8	25	2,47
SZ 12-100	-	16145301	12x80	70	-	180	100	M 8	25	3,22
SZ 15-0	14205301	16205301	15x95	85	91	96	0	M 10	25	2,85
SZ 15-15	14215301	16215301	15x95	85	110	111	15	M 10	25	3,31
SZ 15-25	14220301	16220301	15x95	85	116	121	25	M 10	25	3,59
SZ 15-45	14225301	16225301	15x95	85	136	141	45	M 10	25	4,20
SZ 15-95	14240301	16240301	15x95	85	186	191	95	M 10	25	5,60
SZ 18-0	14305301	16305301	18x105	95	107	112	0	M 12	20	3,84
SZ 18-10	14310301	16310301	18x105	95	117	122	10	M 12	20	4,18
SZ 18-20	14315301	16315301	18x105	95	127	132	20	M 12	20	4,53
SZ 18-40	14325301	16325301	18x105	95	147	152	40	M 12	20	5,21
SZ 18-70	14335301	16335301	18x105	95	177	182	70	M 12	20	6,26
SZ 18-100	-	16340301	18x105	95	-	212	100	M 12	10	3,55
SZ 24-0	14505301	16505301	24x130	120	130	137	0	M 16	10	4,11
SZ 24-20	14515301	16515301	24x130	120	150	157	20	M 16	10	4,71
SZ 24-50	14525301	16525301	24x130	120	180	187	50	M 16	10	5,58
SZ 24-100	-	16530301	24x130	120	-	237	100	M 16	5	3,49
SZ 24-0 L	14555301	16555301	24x145	135	150	152	0	M 16	10	4,70
SZ 24-30 L	14565301	16565301	24x145	135	180	182	30	M 16	10	5,57
SZ 24-50 L	14575301	16575301	24x145	135	200	202	50	M 16	10	6,20
SZ 28-10	14610301	16610301	28x160	150	172	181	10	M 20	10	7,76
SZ 28-30	14615301	16615301	28x160	150	192	201	30	M 20	5	4,35
SZ 28-60	14625301	16625301	28x160	150	222	231	60	M 20	5	5,02
SZ 28-100	14630301	16630301	28x160	150	262	271	100	M 20	5	5,88

## Vysoce únosná kotva SZ-SK



→ pozinkovaná ocel, se zapuštěnou hlavou

→ schválení ETA pro trhlinový i netrhlinový beton

Označení	Č. výrobku	Ø x hloubka vrtaného otvoru [mm]	Hloubka usazení [mm]	Délka kotvy l [mm]	Tloušťka kotveného předmětu t <sub>fk</sub> mm	Závit	Balení [ks]	Hmotnost balení [kg]
SZ-SK 10-25	14021801	10 x 65	60	85	25	M 6	50	2,30
SZ-SK 10-40	14031801	10 x 65	60	100	40	M 6	50	2,58
SZ-SK 12-10	14111801	12 x 80	70	80	10	M 8	50	3,01
SZ-SK 12-25	14121801	12 x 80	70	95	25	M 8	50	3,65
SZ-SK 12-50	14131801	12 x 80	70	120	50	M 8	25	2,33
SZ-SK 15-10	14211801	15 x 95	85	100	10	M 10	25	2,95
SZ-SK 15-25	14221801	15 x 95	85	110	25	M 10	25	3,29
SZ-SK 15-35	14226801	15 x 95	85	120	35	M 10	25	3,55
SZ-SK 15-50	14231801	15 x 95	85	135	50	M 10	25	3,96
SZ-SK 18-20	14316801	18 x 105	95	115	20	M 12	20	3,99
SZ-SK 18-40	14326801	18 x 105	95	135	40	M 12	20	4,62

Jiné délky a speciální sestavy na požádání.



### Výtah z přípustných provozních podmínek podle ETA-02/0030

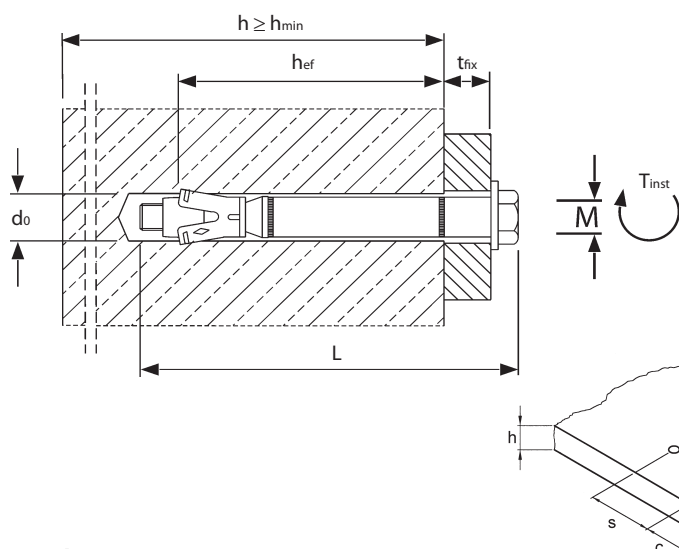
Přípustná zatížení jediné kotvy bez vlivu rozteče a vzdálenosti od okraje.

Je zahrnut celkový součinitel bezpečnosti podle ETAG 001 ( $\gamma_M$  a  $\gamma_P$ ).

Technické údaje a zatížení			Vysoce únosná kotva SZ							
			SZ 10 M 6	SZ 12 M 8	SZ 15 M 10	SZ 18 M 12	SZ 24 M 16	SZ 24L M 16	SZ 28 M 20	
trhlinový beton										
Střední hodnoty mezního tahového zatížení	C25/30 $N_{um}$	[kN]	16,1	21,1	32,8	42,5	60,8	79,8	80,0	
Střední hodnoty mezního smykového zatížení	C25/30 $V_{um}$	[kN]	18,0/19,0 <sup>1)</sup>	28,3/33,4 <sup>1)</sup>	42,0/58,6 <sup>1)</sup>	71,3/83,7 <sup>1)</sup>	106,0/143,7 <sup>1)</sup>	106,0/143,7 <sup>1)</sup>	151,4/198,5 <sup>1)</sup>	
Přípustná tahová zatížení	C20/25 příp. N	[kN]	2,4	5,7	7,6	12,3	17,1	21,1	24,0	
	C25/30 příp. N	[kN]	2,6	6,3	8,4	13,5	18,9	23,3	26,4	
	C30/37 příp. N	[kN]	2,9	7,0	9,3	15,0	20,9	25,8	29,2	
	C40/50 příp. N	[kN]	3,4	8,1	10,7	17,3	24,2	29,8	33,8	
	C50/60 příp. N	[kN]	3,7	8,9	11,8	19,0	26,6	32,8	37,1	
netrhlinový beton										
Přípustná tahová zatížení	C20/25 příp. N	[kN]	7,6	9,5	14,3	17,2	24,0	29,6	33,5	
	C25/30 příp. N	[kN]	7,6	10,5	15,7	18,9	26,4	32,6	36,9	
	C30/37 příp. N	[kN]	7,6	11,6	17,4	21,0	29,3	36,1	40,9	
	C40/50 příp. N	[kN]	7,6	13,4	20,1	24,2	33,8	41,7	47,3	
	C50/60 příp. N	[kN]	7,6	13,8	21,9	26,6	37,2	45,9	52,0	
trhlinový / netrhlinový beton										
Přípustná smyková zatížení SZ-S a SZ-SK	C20/25 příp. V	[kN]	10,3	15,9 / 17,1	20,5 / 27,4	24,5 / 34,3	34,3 / 48,0	42,3 / 59,2	47,9/67,1	
	≥ C25/30 příp. V	[kN]	10,3	17,1	22,6 / 27,4	27,0 / 37,8	37,7 / 52,8	46,5 / 65,1	52,7/73,8	
Přípustná smyková zatížení, SZ-B	C20/25 příp. V	[kN]	9,1	14,3	20,5 / 20,6	24,5 / 34,3	34,3 / 48,0	42,3 / 52,0	47,9/67,1	
	≥ C25/30 příp. V	[kN]	9,1	14,3	20,6	27,0 / 36,0	37,7 / 52,0	46,5 / 52,0	52,7/69,7	
Přípustné ohybové momenty	příp. M	[Nm]	6,9	17,1	34,3	60,0	152,0	152,0	296,6	
<b>Rozteč a vzdálenost od okraje</b>										
Efektivní hloubka kotvení	$h_{ef}$	[mm]	50	60	71	80	100	115	125	
Charakteristická rozteč	$s_{cr, N}$	[mm]	150	180	213	240	300	345	375	
Charakteristická vzdálenost od okraje	$c_{cr, N}$	[mm]	75	90	106,5	120	150	172,5	187,5	
Minimální rozteč / pro vzdálenost od okraje c	$s_{min} / c$	[mm]	50/80	60/100	70/120	80/160	100/180	100/180	125/300	
Minimální vzdálenost od okraje / pro rozteč s	$c_{min} / s$	[mm]	50/100	60/120	70/175	80/200	100/220	100/220	180/540	
Minimální tloušťka betonového prvku	$h_{min}$	[mm]	100	120	140	160	200	230	250	
<b>Parametry montáže</b>										
Průměr vrtaného otvoru	$d_o$	[mm]	10	12	15	18	24	24	28	
Průměr otvoru v kotveném předmětu	$d_f$	[mm]	12	14	17	20	26	26	31	
Hloubka vrtaného otvoru	$h_1$	[mm]	65	80	95	105	130	145	160	
Utahovací moment při montáži	$T_{inst}$	[Nm]	15/10 <sup>1)</sup>	30/25 <sup>1)</sup>	50/55 <sup>1)</sup>	80/70 <sup>1)</sup>	160	160	280	
Šířka přes matici SZ (-S, -B)	SW	[mm]	10	13	17	19	24	24	30	
Rozměr vnitřního šestihranu SZ-SK	SW <sub>Hex</sub>	[mm]	4	5	6	8	-	-	-	
Minimální tloušťka kotveného předmětu pro SZ-SK	$t_{fix} \geq$	[mm]	8/4 <sup>2)</sup>	10/5 <sup>2)</sup>	14/6 <sup>2)</sup>	18/7 <sup>2)</sup>	-	-	-	

<sup>1)</sup> SZ-B / SZ-S, SZ-SK <sup>2)</sup> Instalační utahovací moment pro provedení SZ-SK (se zapuštěnou hlavou) <sup>3)</sup> Čistě smykové zatížení / bez smykového zatížení

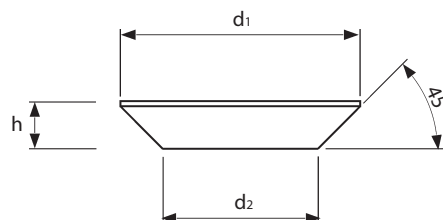
Pro návrh kotvení je na požádání k dispozici snadno použitelný disk CD-ROM nebo je možné jej stáhnout na adrese [www.mkt.de](http://www.mkt.de).



#### Rozměry zapuštěné hlavy provedení SZ-SK [mm]

	d1	d2	h
SZ-SK 10 M 6	16,5	9,5	3,9
SZ-SK 12 M 8	20,5	11,5	5,0
SZ-SK 15 M 10	24,5	14,5	5,7
SZ-SK 18 M 12	29,5	17,5	6,7

Zapuštěná hlava (provedení SZ-SK)



#### Instalace

